

4 Конструкция и основные размеры

4.1 Типы, конструкция и основные размеры болтов должны соответствовать указанным в таблице 1 и на рисунке 1.

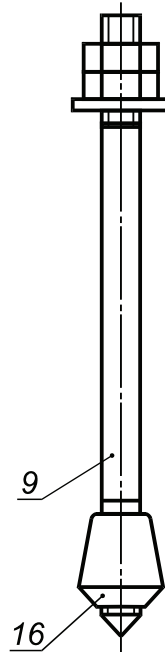
Таблица 1

Тип болта	Исполнение	Наименование болта	Номинальный диаметр резьбы, мм
1	1	Болты фундаментные изогнутые	12—48
	2		
2	1	Болты фундаментные с анкерной плитой	16—48
	2		56—140
	3		56—140
3	1	Болты фундаментные составные	24—48
	2		56—140
4	1	Болты фундаментные съемные	24—64
	2		56—125
	3		56—125
5	—	Болты фундаментные прямые	12—48
6	1	Болты фундаментные с коническим концом	12—48
	2		
	3		

* На территории Российской Федерации действует ГОСТ Р 53464—2009.

Тип 6
Болты фундаментные с коническим концом

Исполнение 2



1—10 — шпильки; 11, 12 — анкерная плита; 13 — муфта; 14 — анкерная арматура; 15 — разжимная цапга; 16 — коническая втулка; 17 — шайба; 18 — гайка по ГОСТ 5915; 19 — гайка по ГОСТ 10605

4.2 Длину болтов L и диаметр резьбы d назначают в зависимости от длины шпилек и диаметра их резьбы.

Примеры условных обозначений:

Болт типа 1, исполнения 1, диаметром резьбы $d = 20$ мм, длиной $L = 800$ мм, со шпилькой из стали марки ВСтЗпс категории 2:

Болт 1.1.M20 × 800. ВСтЗпс2 ГОСТ 24379.1—2012

Болт типа 4, исполнения 2, диаметром резьбы $d = 100$ мм, с мелким шагом резьбы 6 мм, длиной $L = 1900$ мм, со шпилькой из стали марки 09Г2С категории 6:

Болт 4.2.M100 × 6 × 1900 09Г2С-6 ГОСТ 24379.1—2012

4.3 Общие технические условия — по ГОСТ 24379.0.

4.4 Теоретическая масса болтов в сборе типов 1, 2, 5 и 6 приведена в приложении А. Теоретическую массу болтов типов 3 и 4 указывают в рабочих чертежах.

4.5 Примеры установки болтов в фундаменты приведены в приложении Г.

5 Конструкция и размеры шпилек

5.1 Конструкция и размеры шпилек должны соответствовать указанным на рисунке 2 и в таблице 2.

Шпильки (поз. 1—10 по рисунку 1)

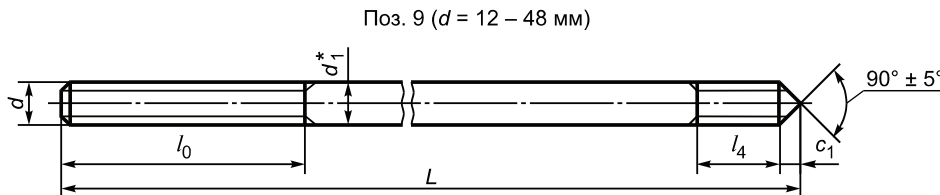


Таблица 2

Размеры в миллиметрах

Номи- нальный диаметр резьбы d	Шаг резьбы		d^*_{1}	d_2	d_3	d_4	d_5	d_6	l_0	l	l_1	l_2	l_3	l_4	l_5	l_6							
	крупный	мелкий		Предельное отклонение																			
				по h16	по H15	по h16	по +IT17	по $\pm \frac{IT17}{2}$				по +IT17	по $\pm \frac{IT17}{2}$										
12	1,75	—	12	—	—	—	17	20	80	40	100	50	25	24	—	—							
16	2		16				—	22	26	90	50	130	60	30			32						
20	2,5		20				—	28	32	100	60	160	80	40			40						
24	3		24				5	34	39	110	75	200	100	50			48						
30	3,5		30					42	48	120	90	250	120	60			60						
36	4		36				8	50	58	130	110	300	140	70			73						
42	4,5		42					58	68	140	125	350	170	85			85						
48	5		48					68	77	150	150	400	200	100			98						
56	5,5		6				60	56	47,8	12	—	—	160	—			—	—	—	—	—	400	180
64	6						70	64	55	16			170									500	190
72	—	75		72	63	20	180	200															
80		85		80	71		190	600	220														
90		95		90	81	25	210	800	230														
100		105		100	91		230	1000	250														
110		120		110	101		240		260														
125		130		125	116	30	250		270														
140		145		140	—	—	270		280														

Окончание таблицы 2

Размеры в миллиметрах

Номинальный диаметр резьбы d	Шаг резьбы		l_7	l_8	l_9	l_{10}	l_{11}	l_{12}	S	H	h	c	c_1	R	r									
	крупный	мелкий	Предельное отклонение																					
			по $\pm \frac{IT17}{2}$						по $h15$		по $\pm \frac{IT17}{2}$													
12	1,75	—	—	—	—	—	—	—	30	20	—	—	—	6	12	8								
16	2								36	28				—	—	9	16	10						
20	2,5								48	34				—	—	9	20							
24	3								7	65				—	—	60	41	17	16	—	9	11	24	20
30	3,5									75						73	50	19			12	14	30	
36	4								10	90				—	—	85	63	24	20	—	15	20	42	30
42	4,5									100						95	71	27			17	36		
48	5								12	115				—	—	120	82	32	25	—	18	22	48	40
56	5,5								16	130				120	180	—	—	41	30	25	20	—	—	—
64	6								20	150				135	200			46	40	35	25			
72	—	6	25	—	155	240	50	30																
80					55	35																		
90					180	280	65	40																
100					200	300	75	50	45	40														
110					220	340	85	55	45															
125					240	370	95	60	55	45														
140					—	—	—	—	—	—	—													

Примеры условных обозначений:

Шпилька поз. 1, диаметром резьбы $d = 20$ мм, длиной $L = 800$ мм, из стали марки ВСтЗпс категории 2:

Шпилька 1.M20 × 800 ВСтЗпс2 ГОСТ 24379.1—2012

Шпилька поз. 4, диаметром резьбы $d = 100$ мм, с мелким шагом резьбы 6 мм, длиной $L = 3150$ мм, из стали марки 09Г2С категории 6:

Шпилька 4.M100 × 6 × 3150.09Г2С—6 ГОСТ 24379.1—2012

5.2 Предельные отклонения размеров — по ГОСТ 25347 и ГОСТ 25348.

5.3 Резьба — по ГОСТ 24705, поле допуска 8g — по ГОСТ 16093.

5.4 Размеры сбегов резьбы и фасок — по ГОСТ 10549.

5.5 Длина шпилек L (кроме поз. 5 и 6) и их теоретическая масса приведены в приложении Б.

Для шпилек (поз. 5 и 6) длину и теоретическую массу указывают в рабочих чертежах.

5.6 Допускается изготовление шпилек другой длины по соглашению между потребителем и предприятием-изготовителем.

10 Конструкция и размеры конической втулки

10.1 Конструкция и размеры конической втулки должны соответствовать указанным на рисунке 15 и в таблице 15.

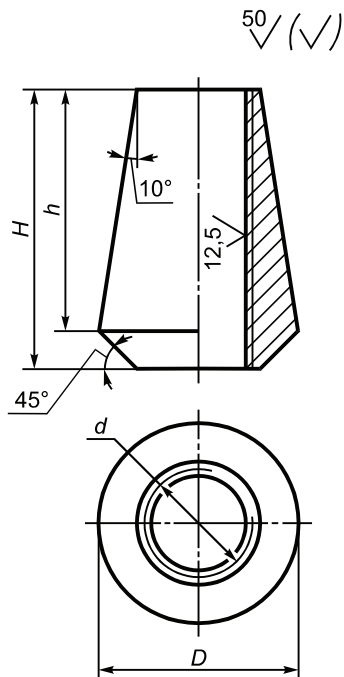


Рисунок 15 — Коническая втулка (поз. 16 на рисунке 1)

Таблица 15

Размеры в миллиметрах

Номинальный диаметр резьбы шпильки d	D Предельное отклонение по h16	H	h	Теоретическая масса втулки, кг
		Предельное отклонение IT16 по $\pm \frac{\quad}{2}$		
12	22	24	20	0,03
16	29	32	28	0,06
20	35	40	34	0,11
24	42	48	41	0,20
30	52	60	51	0,36
36	62	72	61	0,67
49	72	84	71	0,94
48	82	96	82	1,41

Пример условного обозначения:
Втулка под шпильку $d = 24$ мм:

Втулка M24 ГОСТ 24379.1—2012

- 10.2 Предельные отклонения размеров — по ГОСТ 25347.
- 10.3 Резьба — по ГОСТ 24705, поле допуска 7H — по ГОСТ 16093.
- 10.4 Размеры фасок резьбы — по ГОСТ 10549.

11 Конструкция и размеры шайбы

11.1 Шайбы при нормальных отверстиях в приливах оборудования следует применять по ГОСТ 11371, при увеличенных отверстиях в приливах оборудования — по настоящему стандарту.

11.2 Конструкция и размеры шайб должны соответствовать указанным на рисунке 16 и в таблице 16.

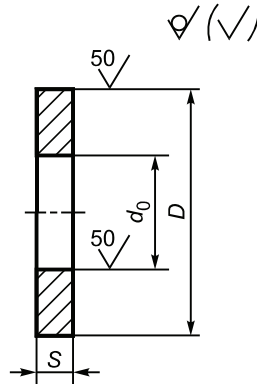


Рисунок 16 — Шайба (поз. 17 на рисунке 1)

Таблица 16

Размеры в миллиметрах

Номинальный диаметр резьбы шпильки d	d_0 Предельное отклонение по H16	D Предельное отклонение по h16	S	Предельное радиальное биение	Теоретическая масса шайбы, кг
12	13	36	3	0,5	0,021
16	17	42	4	0,6	0,050
20	21	45	8		0,076
24	25	55	10	0,7	0,120
30	32	80			0,330
36	38	90	14		0,410
42	44	95			0,610
48	50	105	16	0,8	0,740
56	60	115			0,950
64	68	130	18		1,210
72	76	140		1,530	

Окончание таблицы 16

Размеры в миллиметрах

Номинальный диаметр резьбы шпильки d	d_0 Предельное отклонение по H16	D Предельное отклонение по h16	S	Предельное радиальное биение	Теоретическая масса шайбы, кг
80	85	160	20	0,9	2,270
90	95	180			
100	105	22	3,400		
110	115		3,630		
125	130	25	1,0	6,300	
140	145			7,990	

Пример условного обозначения:

Шайба для шпильки диаметром резьбы $d = 12$ мм:

Шайба М12 ГОСТ 24379.1—2012