

4 Конструкция и основные размеры

4.1 Типы, конструкция и основные размеры болтов должны соответствовать указанным в таблице 1 и на рисунке 1.

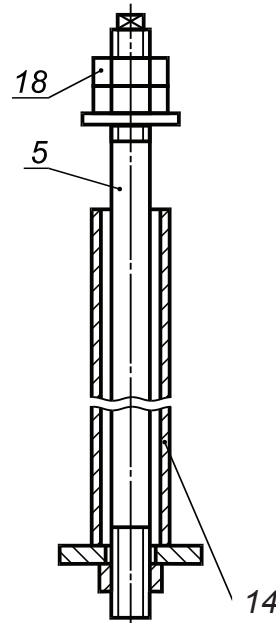
Таблица 1

Тип болта	Исполнение	Наименование болта	Номинальный диаметр резьбы, мм
1	1	Болты фундаментные изогнутые	12—48
	2		
2	1	Болты фундаментные с анкерной плитой	16—48
	2		56—140
	3		56—140
3	1	Болты фундаментные составные	24—48
	2		56—140
4	1	Болты фундаментные съемные	24—64
	2		56—125
	3		56—125
5	—	Болты фундаментные прямые	12—48
6	1	Болты фундаментные с коническим концом	12—48
	2		
	3		

* На территории Российской Федерации действует ГОСТ Р 53464—2009.

Тип 4
Болты фундаментные съемные

Исполнение 1



1—10 — шпильки; 11, 12 — анкерная плита; 13 — муфта; 14 — анкерная арматура; 15 — разжимная цанга; 16 — коническая втулка; 17 — шайба; 18 — гайка по ГОСТ 5915; 19 — гайка по ГОСТ 10605

4.2 Длину болтов L и диаметр резьбы d назначают в зависимости от длины шпилек и диаметра их резьбы.

Примеры условных обозначений:

Болт типа 1, исполнения 1, диаметром резьбы $d = 20$ мм, длиной $L = 800$ мм, со шпилькой из стали марки ВСтЗпс категории 2:

Болт 1.1.M20 × 800. ВСтЗпс2 ГОСТ 24379.1—2012

Болт типа 4, исполнения 2, диаметром резьбы $d = 100$ мм, с мелким шагом резьбы 6 мм, длиной $L = 1900$ мм, со шпилькой из стали марки 09Г2С категории 6:

Болт 4.2.M100 × 6 × 1900 09Г2С-6 ГОСТ 24379.1—2012

4.3 Общие технические условия — по ГОСТ 24379.0.

4.4 Теоретическая масса болтов в сборе типов 1, 2, 5 и 6 приведена в приложении А.

Теоретическую массу болтов типов 3 и 4 указывают в рабочих чертежах.

4.5 Примеры установки болтов в фундаменты приведены в приложении Г.

5 Конструкция и размеры шпилек

5.1 Конструкция и размеры шпилек должны соответствовать указанным на рисунке 2 и в таблице 2.

Шпильки (поз. 1—10 по рисунку 1)

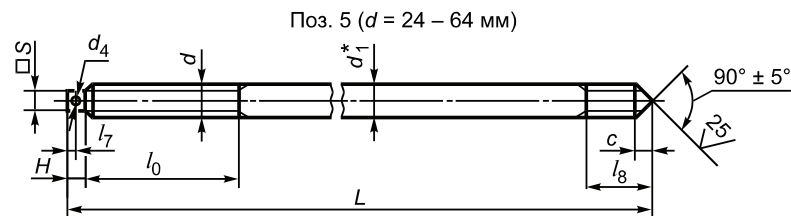


Таблица 2

Размеры в миллиметрах

Номи- нальный диаметр резьбы d	Шаг резьбы		d^*_1	d_2	d_3	d_4	d_5	d_6	l_0	l	l_1	l_2	l_3	l_4	l_5	l_6							
	крупный	мелкий		Предельное отклонение																			
				по h16	по H15	по h16	по +IT17	по $\pm \frac{IT17}{2}$				по +IT17	по $\pm \frac{IT17}{2}$										
12	1,75	—	12	—	—	—	17	20	80	40	100	50	25	24	—	—							
16	2		16				—	22	26	90	50	130	60	30			32						
20	2,5		20				—	28	32	100	60	160	80	40			40						
24	3		24				5	34	39	110	75	200	100	50			48						
30	3,5		30					42	48	120	90	250	120	60			60						
36	4		36				8	50	58	130	110	300	140	70			73						
42	4,5		42					58	68	140	125	350	170	85			85						
48	5		48					68	77	150	150	400	200	100			98						
56	5,5		60				56	47,8	12	—	—	160	—	—			—	—	—	—	—	400	180
64	6		70				64	55	16			170										500	190
72	—	6	75	72	63	20	180	200															
80			85	80	71		190	600	220														
90			95	90	81	25	210	800	230														
100			105	100	91		230	1000	250														
110			120	110	101	240	260																
125			130	125	116	30	250		270														
140			145	140	—	—	270		280														

Окончание таблицы 2

Размеры в миллиметрах

Номинальный диаметр резьбы d	Шаг резьбы		l_7	l_8	l_9	l_{10}	l_{11}	l_{12}	S	H	h	c	c_1	R	r									
	крупный	мелкий	Предельное отклонение																					
			по $\pm \frac{IT17}{2}$						по $h15$		по $\pm \frac{IT17}{2}$													
12	1,75	—	—	—	—	—	—	—	30	20	—	—	—	6	12	8								
16	2								36	28				9	16	10								
20	2,5								48	34				9	20									
24	3								7	65				—	—	60	41	17	16	—	9	11	24	20
30	3,5								75	73						50	19	14			30			
36	4								10	90						85	63	24	20		17	36	30	
42	4,5									100						95	71	27			15	20		42
48	5								12	115						120	82	32	25		18	22	48	40
56	5,5	16	130	120	180	—	—	41	30	25	20	—	—			—								
64	6	20	150	135	200			46	40	35	25													
72	—		6	20	155			240			50						30							
80		180			280			65	50	45	35													
90		25		—	200			300			75			40										
100					220			340	85															
110		30		—	240			370	95	60	55			45										
125					—			—	—	—	—			—	—									
140		—		—	—	—	—	—	—	—	—	—	—	—	—	—								

Примеры условных обозначений:

Шпилька поз. 1, диаметром резьбы $d = 20$ мм, длиной $L = 800$ мм, из стали марки ВСтЗпс категории 2:

Шпилька 1.M20 × 800 ВСтЗпс2 ГОСТ 24379.1—2012

Шпилька поз. 4, диаметром резьбы $d = 100$ мм, с мелким шагом резьбы 6 мм, длиной $L = 3150$ мм, из стали марки 09Г2С категории 6:

Шпилька 4.M100 × 6 × 3150.09Г2С—6 ГОСТ 24379.1—2012

5.2 Предельные отклонения размеров — по ГОСТ 25347 и ГОСТ 25348.

5.3 Резьба — по ГОСТ 24705, поле допуска 8g — по ГОСТ 16093.

5.4 Размеры сбегов резьбы и фасок — по ГОСТ 10549.

5.5 Длина шпилек L (кроме поз. 5 и 6) и их теоретическая масса приведены в приложении Б.

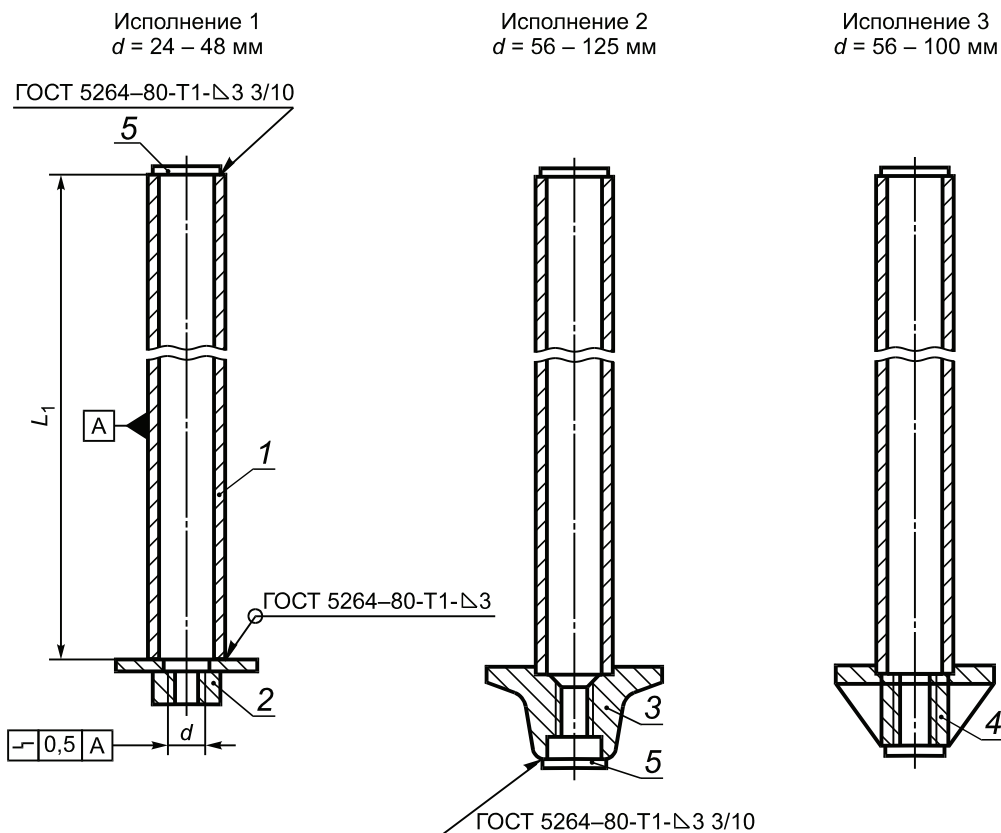
Для шпилек (поз. 5 и 6) длину и теоретическую массу указывают в рабочих чертежах.

5.6 Допускается изготовление шпилек другой длины по соглашению между потребителем и предприятием-изготовителем.

8 Конструкция и размеры анкерной арматуры

8.1 Конструкция анкерной арматуры должна соответствовать указанной на рисунке 6.

ГОСТ 24379.1—2012



1 — труба (см. рисунок 7); 2 — составная анкерная плита (см. рисунок 8); 3 — литая анкерная плита (см. рисунок 9),
4 — сварная анкерная плита (см. рисунок 10); 5 — заглушка (см. рисунок 13)

Рисунок 6 — Анкерная арматура (поз. 14 на рисунке 1)

8.2 Длина L_1 анкерной арматуры назначается по длине трубы, диаметр резьбы отверстия d — по диаметру резьбы шпильки.

8.3 Конструкция и размеры трубы (поз. 1) должны соответствовать указанным на рисунке 7 и в таблице 6.

Трубы должны приниматься по ГОСТ 10704.

8.4 Конструкция и размеры составной анкерной плиты (поз. 2) должны соответствовать указанным на рисунке 8 и в таблице 7.

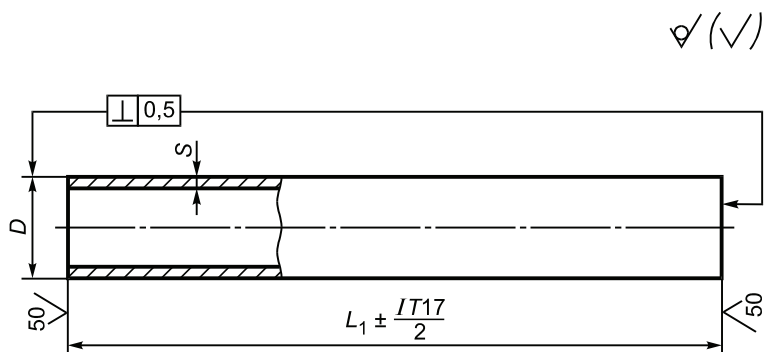
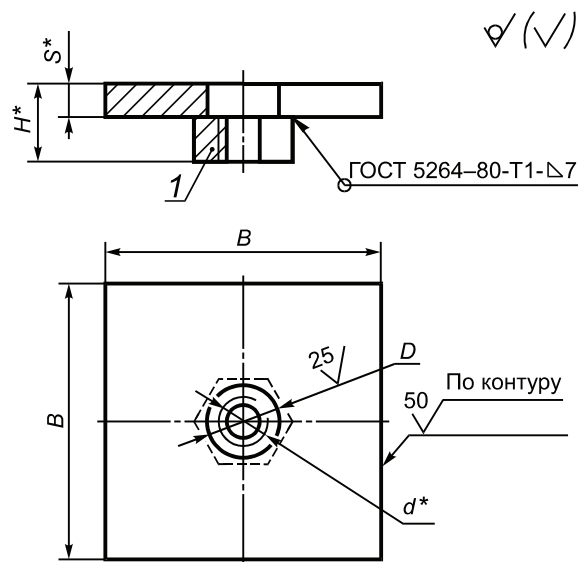


Рисунок 7 — Труба (поз. 1 на рисунке 6)

Таблица 6

В миллиметрах

Диаметр резьбы шпильки	24	30	36	42	48	56	64	72	80	90	100	110	125							
Диаметр и толщина стенки трубы $D \times s$	60 × 3,5		89 × 4		102 × 4		114 × 4,5		127 × 4,5		140 × 4,5		152 × 5		168 × 5		180 × 5		203 × 6	



* Размеры для справок

1 — гайка по ГОСТ 5915

Рисунок 8 — Анкерная составная плита (поз. 2 на рисунке 6)

Таблица 7

Размеры в миллиметрах

Номинальный диаметр резьбы d^*	D Предельное отклонение по H16	H^*	S^*	B Предельное отклонение IT17 по $\pm \frac{B}{2}$	Теоретическая масса плиты, кг
24	32	37	18	140	2,61
30	38	44	20	160	3,28
36	45	49	20	180	4,96
42	50	59	25	200	7,65
46	60	63	25	240	10,98
* См. рисунок 8.					

8.5 Конструкция и размеры литой анкерной плиты (поз. 3) должны соответствовать указанным на рисунке 9 и в таблице 8.

ГОСТ 24379.1—2012

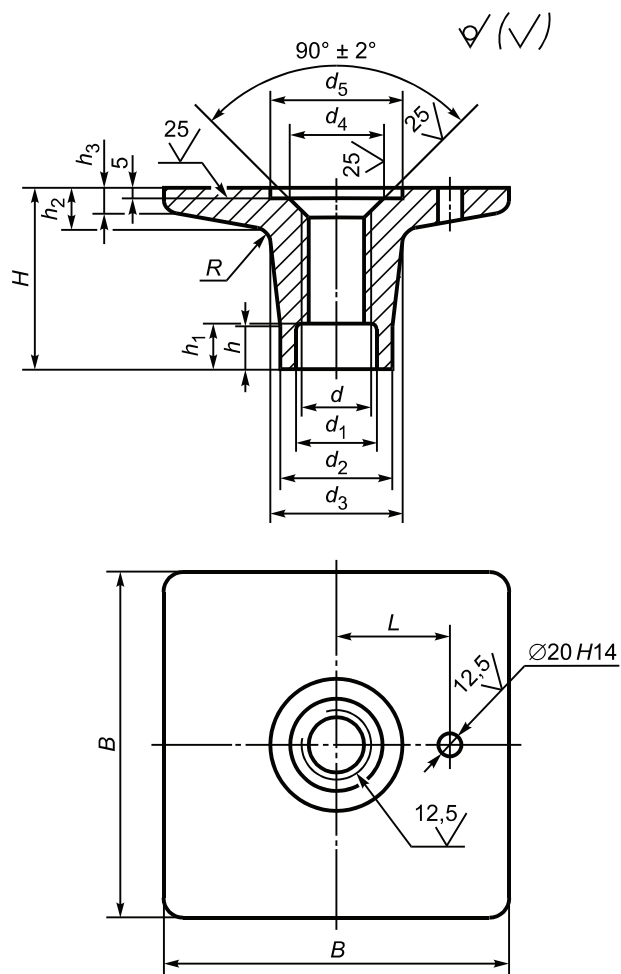


Рисунок 9 — Анкерная литая плита (поз. 3 на рисунке 6)

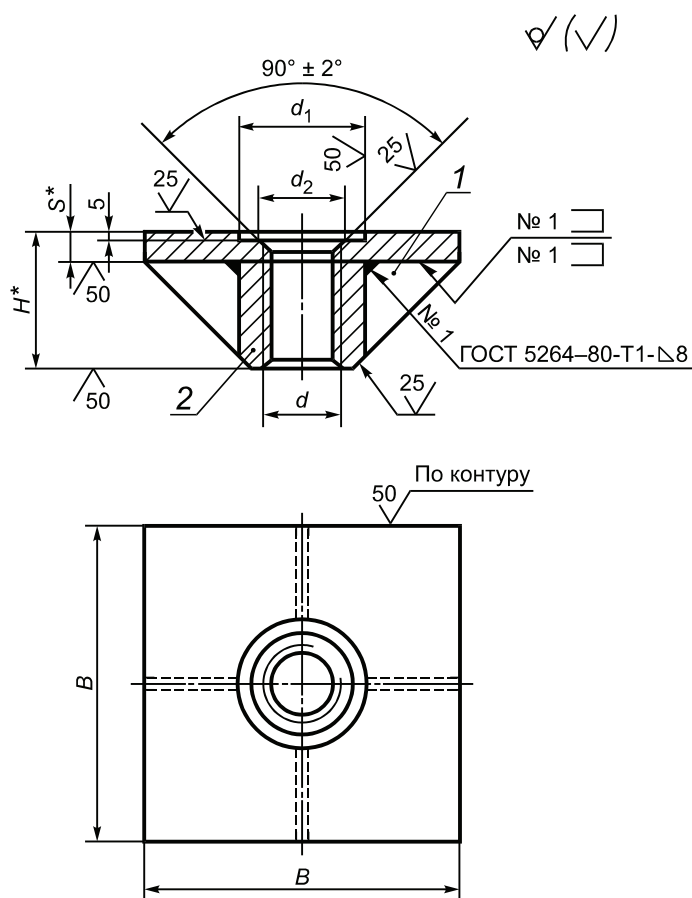
Таблица 8

Размеры в миллиметрах

Номинальный диаметр резьбы d	Шаг резьбы		d_1	d_2	d_3	d_4	d_5	B	l	H	h	h_1	h_2	h_3	R	Теоретическая масса плиты, кг
	крупный	мелкий														
56	5,5	—	80	100	115	80	106	300	105	150	40	30	40	20	20	26
64	6		85	105	125	90	120	350	120	170	40	45	38			
72	—	6	100	125	150	100	133	400	130	200	50	50	25	20	20	57
80							145									56
90			120	150	180	120	158	450	150	230	50	60	30	25	89	
100			130	170	190	150	174	500	160	240	60	70	30	40	117	
110			145	185	210	165	185	550	180	270	60	75	35	45	158	
125			150	190	230	180	210	600	190	290	60	80	35	50	195	

8.6 Конструкция и размеры сварной анкерной плиты (поз. 4) должны соответствовать указанным на рисунке 10 и в таблице 9.

Сверление отверстия в анкерной плите проводится после приварки втулки и ребер.



* Размеры для справок

1 — ребро (см. рисунок 11); 2 — втулка (см. рисунок 12)

Рисунок 10

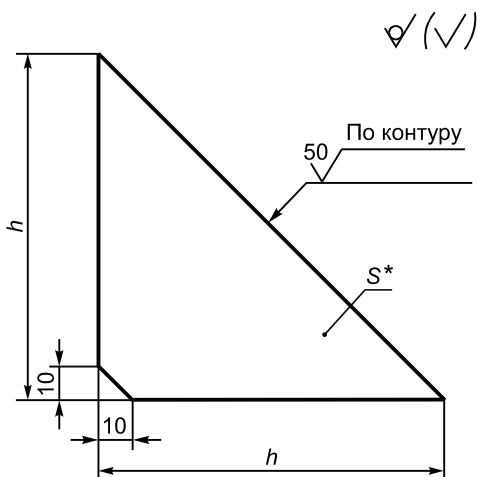
Таблица 9

Размеры в миллиметрах

Номинальный диаметр резьбы d	Шаг резьбы		B	d_1	d_2	H^*	S^*	Теоретическая масса плиты, кг
	крупный	мелкий	предельное отклонение					
			по $\pm \frac{IT17}{2}$	по H16				
56	5,5	—	280	106	76	110	20	16,61
64	6		300	120	84	120		19,71
72	—	6	340	133	92	135	25	31,24
80			400	145	100	145		43,01
90			420	158	110	170	30	59,19
100			450	174	120	180		71,21

8.6.1 Конструкция и размеры ребра должны соответствовать указанным на рисунке 11 и в таблице 10.

ГОСТ 24379.1—2012



* Размер для справок

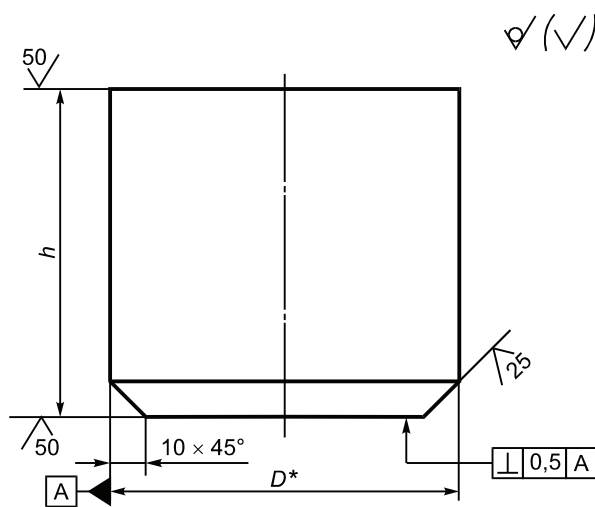
Рисунок 11 — Ребро (поз. 1 на рисунке 10)

Таблица 10

Размеры в миллиметрах

Номинальный диаметр резьбы отверстия в анкерной плите d	h Предельное отклонение по $\pm \frac{IT17}{2}$	Толщина S^*
56	80	10
64	90	
72	100	
80	110	16
90	130	
100	140	

8.6.2 Конструкция и размеры втулки должны соответствовать указанным на рисунке 12 и в таблице 11.



* Размер для справок

Рисунок 12 — Втулка (поз. 2 на рисунке 10)

Таблица 11

Размеры в миллиметрах

Номинальный диаметр резьбы d	56	64	72	80	90	100
Диаметр заготовки D^*	100	110	130	140	160	180
Высота втулки h , предельное отклонение по + IT17	90	100	110	120	140	150

8.7 Конструкция и размеры заглушки (поз. 5) должны соответствовать указанным на рисунке 13. Размеры указаны в таблице 12 для трубы, а в таблице 13 — для анкерной плиты.

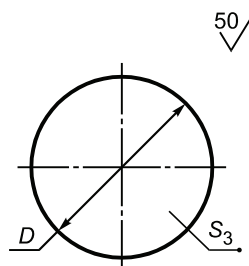


Рисунок 13 — Заглушка (поз. 5 на рисунке 6)

Таблица 12

Размеры в миллиметрах

Труба $D \times S$	60 × 3,5	89 × 4	102 × 4	114 × 4,5	127 × 4,5	140 × 4,5	152 × 5	168 × 5	180 × 5	203 × 6
D Предельное отклонение по h16	56	85	98	110	122	135	147	163	175	198
Теоретическая масса, кг	0,06	0,13	0,18	0,22	0,28	0,34	0,40	0,49	0,57	0,72

Таблица 13

Размеры в миллиметрах

Номинальный диаметр резьбы под анкерную плиту d	56	64	72	80	90	100	110	125
D Предельное отклонение по h16	90	95	115	130	150	160	170	
Теоретическая масса, кг	0,15	0,17	0,24	0,31	0,42	0,47	0,53	

Примеры условных обозначений:

Арматура анкерная, исполнения 1, под шпильку $d = 24$ мм, длиной $L_1 = 400$ мм:

Арматура анкерная 1.M24 × 400 ГОСТ 24379.1—2012

То же, исполнения 2, под шпильку $d = 64$ мм, длиной $L_1 = 2000$ мм:

Арматура анкерная 2.M64 × 2000 ГОСТ 24379.1—2012

То же, исполнения 3, под шпильку $d = 100$ мм с мелким шагом резьбы 6 мм, длиной $L_1 = 3150$ мм:

Арматура анкерная 3.M100 × 6 × 3150 ГОСТ 24379.1—2012

8.8 Предельные отклонения размеров — по ГОСТ 25347 и ГОСТ 25348.

8.9 Резьба — по ГОСТ 24705, поле допуска 7H — по ГОСТ 16093.

8.10 Предельные отклонения размеров литой плиты по 3-му классу точности ГОСТ 26645.

8.11 Размеры фасок резьбы — по ГОСТ 10549.

8.12 Неуказанные литейные радиусы — 5 мм.

8.13 Теоретическая масса анкерной арматуры и труб приведена в приложении В.

11 Конструкция и размеры шайбы

11.1 Шайбы при нормальных отверстиях в приливах оборудования следует применять по ГОСТ 11371, при увеличенных отверстиях в приливах оборудования — по настоящему стандарту.

11.2 Конструкция и размеры шайб должны соответствовать указанным на рисунке 16 и в таблице 16.

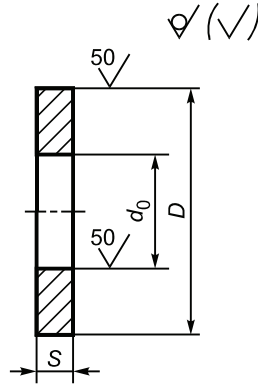


Рисунок 16 — Шайба (поз. 17 на рисунке 1)

Таблица 16

Размеры в миллиметрах

Номинальный диаметр резьбы шпильки d	d_0 Предельное отклонение по H16	D Предельное отклонение по h16	S	Предельное радиальное биение	Теоретическая масса шайбы, кг
12	13	36	3	0,5	0,021
16	17	42	4	0,6	0,050
20	21	45	8		0,076
24	25	55			0,120
30	32	80	10	0,7	0,330
36	38	90			0,410
42	44	95	14		0,610
48	50	105			0,740
56	60	115	16	0,8	0,950
64	68	130			1,210
72	76	140			18

Окончание таблицы 16

Размеры в миллиметрах

Номинальный диаметр резьбы шпильки d	d_0 Предельное отклонение по H16	D Предельное отклонение по h16	S	Предельное радиальное биение	Теоретическая масса шайбы, кг
80	85	160	20	0,9	2,270
90	95	180			
100	105	22	3,400		
110	115		3,630		
125	130	25	1,0	6,300	
140	145			7,990	

Пример условного обозначения:
Шайба для шпильки диаметром резьбы $d = 12$ мм:

Шайба М12 ГОСТ 24379.1—2012