

4 Конструкция и основные размеры

4.1 Типы, конструкция и основные размеры болтов должны соответствовать указанным в таблице 1 и на рисунке 1.

Таблица 1

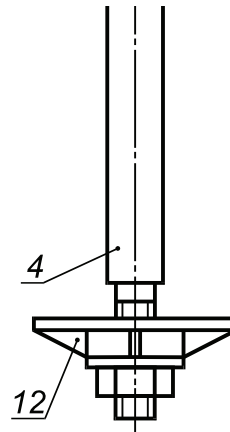
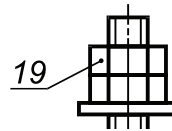
Тип болта	Исполнение	Наименование болта	Номинальный диаметр резьбы, мм
1	1	Болты фундаментные изогнутые	12—48
	2		
2	1	Болты фундаментные с анкерной плитой	16—48
	2		56—140
	3		56—140
3	1	Болты фундаментные составные	24—48
	2		56—140
4	1	Болты фундаментные съемные	24—64
	2		56—125
	3		56—125
5	—	Болты фундаментные прямые	12—48
6	1	Болты фундаментные с коническим концом	12—48
	2		
	3		

* На территории Российской Федерации действует ГОСТ Р 53464—2009.

Тип 2

Болты фундаментные с анкерной плитой

Исполнение 3



1—10 — шпильки; 11, 12 — анкерная плита; 13 — муфта; 14 — анкерная арматура; 15 — разжимная цапга; 16 — коническая втулка; 17 — шайба; 18 — гайка по ГОСТ 5915; 19 — гайка по ГОСТ 10605

4.2 Длину болтов L и диаметр резьбы d назначают в зависимости от длины шпилек и диаметра их резьбы.

Примеры условных обозначений:

Болт типа 1, исполнения 1, диаметром резьбы $d = 20$ мм, длиной $L = 800$ мм, со шпилькой из стали марки ВСтЗпс категории 2:

Болт 1.1.M20 × 800. ВСтЗпс2 ГОСТ 24379.1—2012

Болт типа 4, исполнения 2, диаметром резьбы $d = 100$ мм, с мелким шагом резьбы 6 мм, длиной $L = 1900$ мм, со шпилькой из стали марки 09Г2С категории 6:

Болт 4.2.M100 × 6 × 1900 09Г2С-6 ГОСТ 24379.1—2012

4.3 Общие технические условия — по ГОСТ 24379.0.

4.4 Теоретическая масса болтов в сборе типов 1, 2, 5 и 6 приведена в приложении А.

Теоретическую массу болтов типов 3 и 4 указывают в рабочих чертежах.

4.5 Примеры установки болтов в фундаменты приведены в приложении Г.

5 Конструкция и размеры шпилек

5.1 Конструкция и размеры шпилек должны соответствовать указанным на рисунке 2 и в таблице 2.

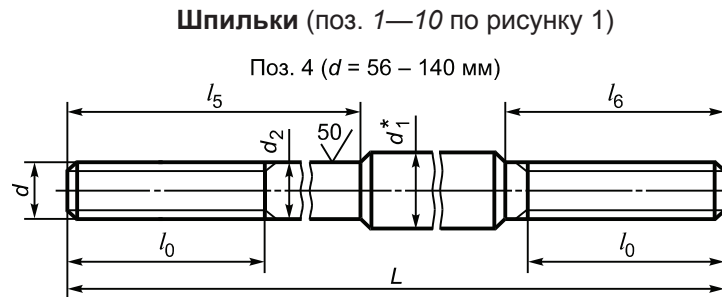


Таблица 2

Размеры в миллиметрах

Номинальный диаметр резьбы d	Шаг резьбы		d^*_{1}	d_2	d_3	d_4	d_5	d_6	l_0	l	l_1	l_2	l_3	l_4	l_5	l_6																
	крупный	мелкий		Предельное отклонение																												
				по h16	по H15	по h16	по +IT17	по $\pm \frac{IT17}{2}$				по +IT17	по $\pm \frac{IT17}{2}$																			
12	1,75	—	12	—	—	—	—	—	—	—	—	—	—	—	—	—	—															
16	2		16															—	17	20	80	40	100	50	25	24						
20	2,5		20															—	22	26	90	50	130	60	30	32						
24	3		24															5	28	32	100	60	160	80	40	40						
30	3,5		30																34	39	110	75	200	100	50	48						
36	4		36															8	42	48	120	90	250	120	60	60						
42	4,5		42																50	58	130	110	300	140	70	73						
48	5		48																58	68	140	125	350	170	85	85						
56	5,5		60															56	47,8	12	—	—	—	—	—	—	—	—	—	—	—	—
64	6		70															64	55	16												
72	—	6	75	72	63	20	180	500	190																							
80			85	80	71		190	600	220																							
90			95	90	81	25	210	800	230																							
100			105	100	91		230	1000	250																							
110			120	110	101	240	260																									
125			130	125	116	250	270																									
140			145	140	—	—	270		280																							

Окончание таблицы 2

Размеры в миллиметрах

Номинальный диаметр резьбы d	Шаг резьбы		l_7	l_8	l_9	l_{10}	l_{11}	l_{12}	S	H	h	c	c_1	R	r																															
	крупный	мелкий	Предельное отклонение																																											
			по $\pm \frac{IT17}{2}$						по $h15$		по $\pm \frac{IT17}{2}$																																			
12	1,75	—	—	—	—	—	—	—	30	20	—	—	—	6	12	8																														
16	2								36	28				9	16		10																													
20	2,5								48	34				9	20																															
24	3								—	7				65	—	—	—	—	60	41	17	16	—	9	11	24	20																			
30	3,5																		73	50	19			14	30																					
36	4																		—	10	90			—	—	—	—	85	63	24	20	12	17	36	30											
42	4,5																											95	71	27			15	20		42										
48	5																											12	115	—			—	—	—	—	120	82	32	25	18	22	48	40		
56	5,5	16	130	120	180	—	—	—			41	30	25															20	—								—	—								
64	6	20	—	150	135						200	—	—																										46			40	35	30	25	
72	—																																						6							25
80									55																																					
90									180	280				65																																
100									200	300				75																																
110									220	340				85																																
125									240	370				95	60	55	45																													
140						—	—	—	—	—				—	—	—																														

Примеры условных обозначений:

Шпилька поз. 1, диаметром резьбы $d = 20$ мм, длиной $L = 800$ мм, из стали марки ВСтЗпс категории 2:

Шпилька 1.M20 × 800 ВСтЗпс2 ГОСТ 24379.1—2012

Шпилька поз. 4, диаметром резьбы $d = 100$ мм, с мелким шагом резьбы 6 мм, длиной $L = 3150$ мм, из стали марки 09Г2С категории 6:

Шпилька 4.M100 × 6 × 3150.09Г2С—6 ГОСТ 24379.1—2012

5.2 Предельные отклонения размеров — по ГОСТ 25347 и ГОСТ 25348.

5.3 Резьба — по ГОСТ 24705, поле допуска 8g — по ГОСТ 16093.

5.4 Размеры сбегов резьбы и фасок — по ГОСТ 10549.

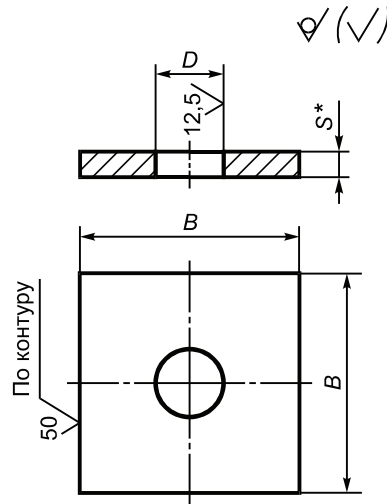
5.5 Длина шпилек L (кроме поз. 5 и 6) и их теоретическая масса приведены в приложении Б.

Для шпилек (поз. 5 и 6) длину и теоретическую массу указывают в рабочих чертежах.

5.6 Допускается изготовление шпилек другой длины по соглашению между потребителем и предприятием-изготовителем.

6 Конструкция и размеры анкерных плит

6.1 Конструкция и размеры анкерных плит (поз. 11) должны соответствовать указанным на рисунке 3 и в таблице 3, плит (поз. 12) — на рисунке 4 и в таблице 4.



* Размер для справок

Рисунок 3 — Анкерная плита (поз. 11 на рисунке 1)

Таблица 3

Размеры в миллиметрах

Номинальный диаметр резьбы шпильки d	D Предельное отклонение по Н17	B Предельное отклонение по $\pm \frac{IT17}{2}$	S^*	Теоретическая масса плиты, кг
16	22	65	14	0,42
20	26	80	16	0,74
24	32	100	18	1,30
30	38	120	20	2,08
36	45	150	20	3,28
42	50	170	25	5,29
48	60	190	28	7,31
56	66	220	32	11,21
64	74	260	36	17,80
72	82	300	40	26,41
80	90	320	45	33,70
90	100	360	50	47,50

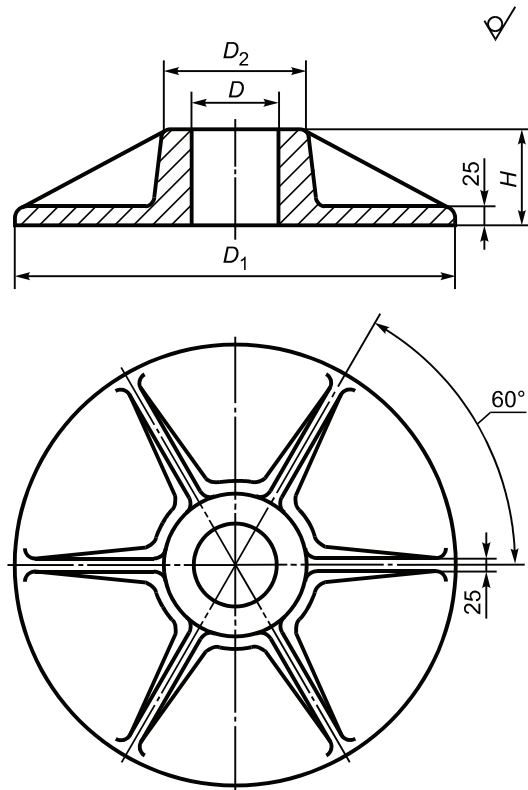


Рисунок 4 — Анкерная плита (поз. 12 на рисунке 1)

Таблица 4

Размеры в миллиметрах

Номинальный диаметр резьбы шпильки d	D	D_1	D_2	H_4	Теоретическая масса плиты, кг
100	135	625	220	130	94,27
110	145	650	230	135	100,32
125	165	675	240	135	106,70
140	185	700	290	145	125,50

Примеры условных обозначений:

Анкерная плита (поз. 11) размером $B = 150$ мм:

Плита 150 ГОСТ 24379.1—2012

Анкерная плита (поз. 12) наружным диаметром $D_1 = 625$ мм:

Плита 625 ГОСТ 24379.1—2012

6.2 Предельные отклонения размеров — по ГОСТ 25347.

6.3 Отливку выполнять по 3-му классу точности ГОСТ 26645.

6.4 Формовочные уклоны — по ГОСТ 3212.

6.5 Литейные радиусы — 5 мм.

6.6 Параметры шероховатости поверхностей литых анкерных плит должны быть не более $Ra = 50$ мкм по ГОСТ 2789.

11 Конструкция и размеры шайбы

11.1 Шайбы при нормальных отверстиях в приливах оборудования следует применять по ГОСТ 11371, при увеличенных отверстиях в приливах оборудования — по настоящему стандарту.

11.2 Конструкция и размеры шайб должны соответствовать указанным на рисунке 16 и в таблице 16.

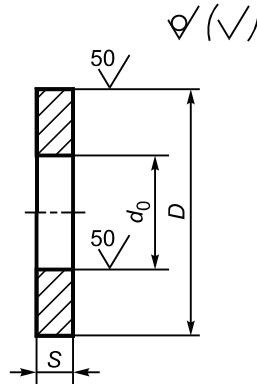


Рисунок 16 — Шайба (поз. 17 на рисунке 1)

Таблица 16

Размеры в миллиметрах

Номинальный диаметр резьбы шпильки d	d_0 Предельное отклонение по H16	D Предельное отклонение по h16	S	Предельное радиальное биение	Теоретическая масса шайбы, кг
12	13	36	3	0,5	0,021
16	17	42	4	0,6	0,050
20	21	45	8		0,076
24	25	55	10	0,7	0,120
30	32	80			0,330
36	38	90	0,410		
42	44	95	0,610		
48	50	105	14	0,8	0,740
56	60	115	16		0,950
64	68	130	1,210		
72	76	140	18	1,530	

Окончание таблицы 16

Размеры в миллиметрах

Номинальный диаметр резьбы шпильки d	d_0 Предельное отклонение по H16	D Предельное отклонение по h16	S	Предельное радиальное биение	Теоретическая масса шайбы, кг
80	85	160	20	0,9	2,270
90	95	180			
100	105	22	3,400		
110	115		3,630		
125	130	25	1,0	6,300	
140	145			7,990	

Пример условного обозначения:
Шайба для шпильки диаметром резьбы $d = 12$ мм:

Шайба M12 ГОСТ 24379.1—2012